

SPIS TREŚCI

JBP-BOS
.....str. 2

BOS-4T
.....str. 3

BOS-4L
.....str. 4

BOS-21
.....str. 5

ISH
.....str. 6

FS1
.....str. 7

AIRANGER
.....str. 8

JBP-BOS – przetwornik D/A z JB wejściami



Parametry techniczne:

Wersja	IM2 EExde /ia/ I
Napięcie zasilania	220V / 50Hz
Pobór	1,5VA
Zabezpieczenie	bezpieczniki F1, F2 2x 100mA
Opór na wyjściu-max.	100kOhm
Funkcja opóźnienia	maks. 8s.
Obciążenie kontaktów wyjściowych	250V / 5A / 100VA
Rozpiętość temperatur roboczych	-10°C ... +40°C
Oslona el. modułu	IP 20
Oslona skrzynki	IP 54
Odporność el. między wejśc.. poziomami i siecią 220V	4kV / 50Hz
Wymiary	275 x 210 x 136mm
Masa	6kg

Zastosowanie:

Iskrobezpieczny przetwornik typ JBP-BOS jest przeznaczony do oddzielenia JB obwodów od obwodów siłowych w środowisku z niebezpieczeństwem wybuchu metanu SNM 2.

Można go np. zastosować do sterowania wysokości poziomów cieczy oraz substancji sypkich, lub ogólnie do przemiany informacji o zmianie oporu w JB obwodzie na wyjściu do tego urządzenia.

Opis:

Urządzenie składa się z niewybuchowej skrzynki typu SEFAR-Z/P1/ia oraz elektroniki typu BOS 21, umieszczonej w tej skrzynce. Skrzynka jest dwuprzestrzenna. Część przyrządowa jest w wersji IM2EExde /ia/I a w niej są umieszczone dwa kanały przetwornika A, B umieszczone w plastikowej skrzynce modułowej oznaczonej BOS 21. To znaczy, że można za pomocą jednego urządzenia przemienić dwie informacje. Wejściami przetwornika mogą być np. sondy kontaktowe typu BOS, lub inne wejściowe informacje spoczywające w zmianie oporu (kontakt, przejście PNP, NPN tranzystora).

Urządzenia, które informacje te przekazują na wejście przetwornika muszą być w JB wersji i wtedy mogą być umieszczone w środowisku z podwyższonym niebezpieczeństwem wybuchu metanu SNM 3.

Część zaciskowa jest w wersji bezpiecznej IM2 EExe I. Do części zaciskowej skrzynki oznakowanej kolorem niebieskim są doprowadzone JB wejścia oddzielone ścianką mechaniczną od obwodów siłowych. Wejścia są doprowadzone czterema przepustami w wersji Ex. Wyjściami są przelączane kontakty przekaźnika, które mogą być podłączone do obwodów siłowych do 250 V/5A/100 VA. Wyjścia te razem z napięciem zasilania 220 w są doprowadzone przez trzy przepusty Ex do części siłowej przestrzeni zaciskowej. Do poszczególnych faz wejścia siłowego są włożone bezpieczniki F1 a F2, które są umieszczone na listwie DIN.

Funkcja:

Dwa elektroniczne moduły BOS 21 przetwornika są umieszczone w plastikowej obudowie. Każdy z modułów posiada samodzielną funkcję. Wejściowe wartości oporu nie mogą przekroczyć 100kOhm. Przy takiej oporności należy zmienić nastawienie przekaźnika wyjściowego i przelączyc kontakty siłowe. Według potrzeb można wybrać opóźniony styk lub rozłączenie, ewentualnie styk i rozłączenie przekaźnika w czasie maks. 8 sec.

Stykające i rozłączające kontakty umożliwiają bezpośrednie podłączenie członów siłowych. Styk przekaźnika jest sygnalizowany przez rozświetlenie odpowiednich LED diod na tabliczce czołowej.

BOS-4T – sonda przewodnościowa drągowa



Zastosowanie:

Sonda jest przeznaczona do pilnowania zasypywania za przenośnikiem taśmowym i do pomiaru wysokości poziomu na zasadzie pomiaru przewodności elektrycznej. Sondę można zastosować w cieczach elektrycznie przewodzących i dla substancji sypkich drobnoziarnistych, których właściwości (na przykład abrazyjność, korozja itp.) nie spowodują uszkodzenia wskaźnika poziomu.

Sonda współpracuje z elektroniką analizującą iskrobezpiecznego przetwornika JPB-BOS lub tylko modułu elektronicznego BOS 21.

Sonda może być stosowana w środowisku zwykłym, wilgotnym, zapyłonym i w środowisku z niebezpieczeństwem wybuchu.

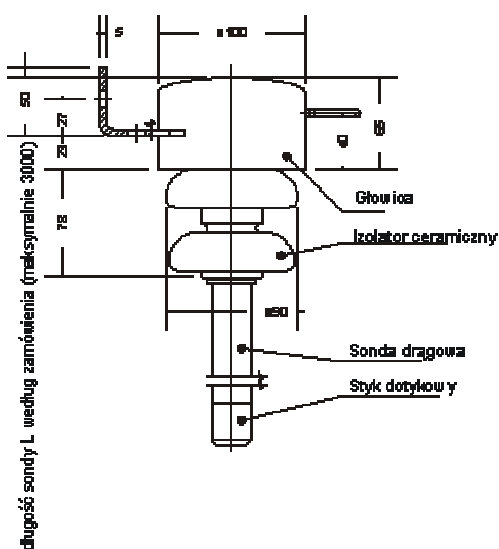
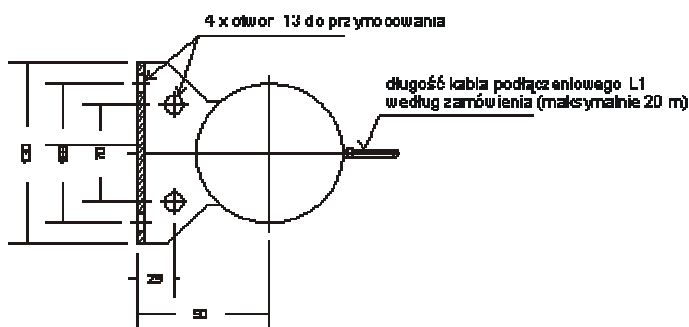
Opis:

Sonda składa się z drąga zakończonego na spodzie między kontaktem przewodzącym a na końcu górnym izolatorem, który jest zalany w głowicę.

Głowica jest wyposażona w chwytник do umocowania wskaźnika stanu na konstrukcji za pomocą dwu śrub M12. Z głowicy jest wyprowadzony kabel 2x 1,0 mm² za pomocą którego jest sonda podłączona do urządzenia analizującego.

Parametry techniczne:

Maks. produkowana długość sondy L	3m
Min. produkowana długość sondy L	0,5m
Maks. produkowana długość kabla L1	20m
Pozycja robocza	pionowa
Maks. dozwolone napięcie na podłączanych przewodach	24V
Maks. dozwolony prąd przepływający przez sondę	1mA
Min. stan izolacyjny między kontaktem i pokrywą głowicy	5MOhm
Masa dla maks. długości sondy i maks. długości kabla	8,07kg
Oslona	IP 65
Temperatura otoczenia	0°C ... 35°C
Wilgotność względna powietrza	maks. 95%



BOS-4L – sonda przewodnościowa linowa



Parametry techniczne:

Maks. produkowana długość sondy L	3m
Min. produkowana długość sondy L	0,5m
Maks. produkowana długość kabla L1	20m
Pozycja robocza	pionowa
Maks. dozwolone napięcie na podłączanych przewodach	24V
Maks. dozwolony prąd przepływający przez sondę	1mA
Min. stan izolacyjny między kontaktem i pokrywą głowicy	5M Ω
Masa dla maks. długości sondy i maks. długości kabla	8,07kg
Oslona	IP 65
Temperatura otoczenia	0°C ... 35°C
Wilgotność względna powietrza	maks. 95%

Zastosowanie:

Sonda jest przeznaczona do pilnowania zasypywania za przenośnikiem taśmowym i do pomiaru wysokości poziomu na zasadzie pomiaru przewodności elektrycznej. Sondę można zastosować w cieczach elektrycznie przewodzących i dla substancji sypkich drobnoziarnistych, których właściwości (na przykład abrazyjność, korozja itp.) nie spowodują uszkodzenia wskaźnika poziomu.

Sonda współpracuje z analizującą elektroniką iskrobezpiecznego przetwornika JPB-BOS lub tylko elektronicznego modułu BOS 21.

Sonda może być stosowana w środowisku zwykłym, wilgotnym, zapyłonym i w środowisku z niebezpieczeństwem wybuchu.

Opis:

Zawieszana sonda linowa składa się ze stalowej liny "Herkules" o średnicy 12,5mm, pociąganej powierzchniowo warstwą PWC, która zwiększa faktyczną średnicę liny na 16,5mm.

Na końcu dolnym jest lina zalana lutem cynko-olowiowym do cylindrycznego obciążnika stalowego, który ma na obwodzie mosiężny krążek stykowy.

Koniec górny liny jest zalany lutem cynko-olowiowym do stożkowego otworu wkładki, która jest umieszczona wewnątrz głowicy i za pomocą krążka alkamidowego od tej głowicy odizolowana.

Konstrukcja:

BOS-4L jest montowany wyłącznie w pozycji pionowej umocowaniem do konstrukcji metalowej za pomocą dwu śrub M12.

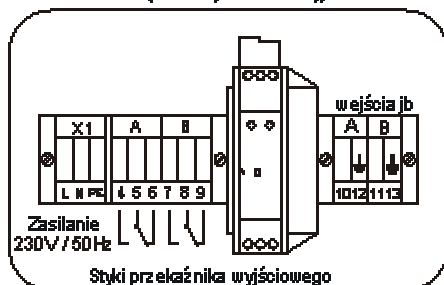
Przy doborze miejsca należy dbać na to, żeby wskaźnik poziomu nie znajdował się w przepływie materiału sypkiego.

Kabel jest doprowadzony do głowicy poprzez przepust uszczelnkowy typu P13.5

Po zamontowaniu wskaźnika stanu należy sprawdzić długość sondy zawieszanej ze względu na wymaganą wysokość obserwowanego poziomu.



BOS-21 (w tablicy rozdzielczej)



Parametry techniczne:

Zasilanie	220V / 50Hz
Pobór mocy	1,8VA
Maks. opór obwodu sondy	100kOhm
Iskrobezpieczne wejście	[EExia] I / II C
Maks. pojemność przyłączonego przewodu CEXT	100nF
Maks. indukcyjność przyłączonego przewodu LEXT	500mH
Maks. napięcie w iskrobezpiecznym obwodzie UMAX	34V
Maks. prąd w iskrobezpiecznym obwodzie IMAX	2,3mA
Oporność elektryczna pomiędzy wejściami a zasilaniem	4kV
Opóźnienie styku i rozłączenia przekaźnika wyjściowego.	0/5 s. nastawialne
Maks. prąd stykowy	300V / 0,3Ass
Temperatura robocza	-10°C ... +40°C
Masa	0,2kg
Rozmiary	100 x 75 x 35mm
Oslona	IP 20, IP 54 (BOS-21)
Oslona	IP 65 (K BOS-21)

Zastosowanie:

BOS-21 jest dwukanałowym iskrobezpiecznym przyrządem analizującym dla systemów pomiaru poziomów cieczy oraz substancji sypkich na zasadzie pomiaru przewodności elektrycznej lub na zasadzie styčnika sferycznego.

Zasada przewodności jest odpowiednia dla pomiaru poziomów wody stokowej i wody do picia, roztworów i mieszanek substancji w wodzie, materiałów wilgotnych, węgla drobnziarnistego, przesypów obok przenośników taśmowych itp. Na wejściu można podłączyć także iskrobezpieczny obwód stykowy i zastosować BOS-21 do iskrobezpiecznego oddzielenia obwodu. Do wyjść przekaźnikowych można podłączyć nadrzędny system sterowania lub wprost elementy siłowe.

Urządzenie BOS-21 musi być zawsze umieszczone w środowisku bez niebezpieczeństwa wybuchu, lub we skrzynce odpowiedniej dla danego środowiska (np.: JPB-BOS środowiska górniczego).

Opis:

Urządzenie składa się modułu kompaktowego z zaczeplami na listwie DIN. Na stronie czołowej znajdują się diody świecące, które sygnalizują stan wyjściowych przekaźników poszczególnych kanałów. Na części dolnej modułu są wejścia, na górnej stronie zaciski zasilające i wyjściowe

Obydwa kanały są niezależne, z niezależnym uziemieniem. Wyjścia przekaźnika (kontakt przełącznikowy) są nawzajem galwanicznie oddzielone, również od reszty odwodów. Podczas produkcji lub później - przez interwencję autoryzowaną - można wybrać opóźniony styk i rozłączenie przekaźnika wyjściowego (cca 5s).

Do wejść podłącza się odpowiednie sondy - np. BOS-4T, BOS -4L lub wyłącznik, które służą do wytworzenia obwodu pomiarowego pomiędzy ziemią, materiałem i wejściem przyrządu. Jeżeli opór tego obwodu < 100kOhm, dochodzi do złączenia przekaźnika.

Moduły są dostarczane samodzielnie lub zamontowane po jednej lub więcej sztukach do rozdzielaczy według żądań klienta pod oznakowaniem K BOS-21.

ISH – radiometryczny wskaźnik poziomów



Parametry techniczne:

Wersja	IM2 EExde I
Napięcie zasilania	220V / 50Hz
Pobór	2,5VA
Zabezpieczenie	bezpieczniki F1, F2, 2x 100mA
Obciążenie kontaktów wyjściowych	24V – DC / 1A
Wyjście impulsów napięciowych	10V
Rozpiętość temperatur roboczych	-20°C ... + 60°C
Oslona skrzynki	IP 66
Rozmiary	275 x 210 x 136mm
Masa	6kg

Zastosowanie:

Jonizacyjny wskaźnik poziomów typ ISH jest przeznaczony do ustanowienia krańcowych poziomów ciał stałych i ciekłych w magazynach, lub krańcowych pozycji urządzeń zamykających w trudnych warunkach kopalń głębinowych, hut, cementowni z środowiskiem niebezpieczeństwa wybuchu metanu SNM 2 i wybuchu gazów i par BE3N2 oraz wybuchu pyłów palnych.

Opis:

Funkcja:

Wskaźnik ISH składa się z źródła zasilania, przetwornika i części analizującej. Przetwornik produkuje napięcie do zasilania detektora GEIGER-MULLERA.

Część analizująca wzmacnia i modyfikuje pulsy z GM detektora i steruje wyjście przekaźnika, lub nadaje wzmocnione i modyfikowane pulsy do dalszej obróbki.

Czynność źródła zasilania wskazuje **zielona LED** dioda, właściwą funkcję wskazuje **żółta LED** dioda a przełączenie wyjścia przekaźnika w następstwie napromieniowania GM detektora wskazuje **czerwona LED** dioda.

ewentualnie nadając impulsy napięciowe do dalszej obróbki.

FS 1 – pływakowy wskaźnik poziomów cieczy

**Parametry techniczne:**

Wersja	EEx ia I
Nominalne napięcie	48V/DC/AC z transformatorem bezp.
Prąd nominalny	2A/DC, 4A/AC
Oslona	IP 68
Masa:	1,3kg
Rozmiary	średnica obudowy 75mm długość 123mm długość przewodu standard. 10m
Żywotność	12 000 połączeń

Zastosowanie:

Pływakowy wskaźnik poziomów FS 1 jest przeznaczony do połączenia i rozłączania regulacyjnych i sygnalizacyjnych obwodów w zależności od wysokości poziomów cieczy.

Jego konstrukcja umożliwia wykorzystanie w trudnych warunkach eksploatacyjnych w przemyśle dla środowiska o wysokiej wilgotności powietrza, do zanurzania w cieczach z zanieczyszczeniem mechanicznym o gęstości do 1,4g/cm³ w rozpiętości temperatur od +1 - 80°C. Można je zastosować dla wszystkich cieczy niepalnych.

Jest w wersji z osłoną IP 68, jest również przeznaczony dla środowiska z niebezpieczeństwem wybuchu metanu w wersji IM2 EEx ia I dla kopalń głębinowych. Stosowany jest do kontroli zatopienia

Opis:

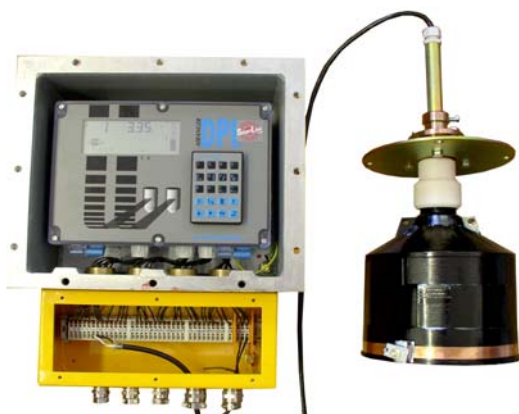
Pływakowy wskaźnik FS 1 podczas zanurzenia do cieczy pod wpływem wyporności i masy wychyli się i włączy mikrowyłącznik, ewentualnie rozłączy kontakty. Różnica poziomów potrzebna do wywrócenia pływaka wynosi 160 do 180mm.

Przewód wskaźnika jest umocowany do zbiornika nad poziomem maksymalnym. W szczególnych przypadkach, kiedy różnica poziomów osiąga nawet 5m wskazane jest umieszczenie wskaźnika za ścianką, która uspokoi prądzenie cieczy, można też umocować go na ścianie zbiornika.

Konstrukcja:

Dla aplikacji rejestrowania poziomów w środowisku z niebezpieczeństwem wybuchu metanu w podziemiu kopalń jest wskaźnik pływakowy umieszczony w specjalnej konstrukcji, którą mocuje się do obudowy chodników w miejscach, w których chcemy rejestrować zatopienie chodników górniczych.

AIRANGER – ultradźwiękowy poziomomierz



Parametry techniczne:

Wersja skrzynki, rodzaj zamknięcia	IM2 EExde I dla jednostki SPL IM2 EExm I dla sondy XPS
Nominalne napięcie robocze	100/115/200/230 w $\pm 15\%$ 50/60 Hz
Pobór	15VA
Przekrój połączanych przewodów	S = 0,5 - 4 mm ² (zaciski szeregowo WAGO)
Oslona	IP 54
Masa	21 kg
Temperatura otoczenia	-20°C ... +40°C
Wilgotność względna	85%
Materiał skrzynki	stal 11375.1
Rozmiary skrzynki	360 x 495mm łącznie z przepustami wysokość 206,5mm
Rozmiary umocowania	356 x 200mm
Zasięg maksymalny	60 m
Zacisk ochronny	1x wewnętrzny M6 1x zewnętrzny M8 z nakładką.

Zastosowanie:

Zestaw ultradźwiękowego wskaźnika poziomów typu AIRANGER jest przeznaczony do zastosowania w poziomnych i nadziemnych pomieszczeniach kopalń z podwyższonym niebezpieczeństwem wybuchu metanu.

Zestaw mierzy sposobem bezkontaktowym poziomy materiałowy sypkich i cieczy w zbiornikach, magazynach i pojemnikach.

Konstrukcja:

Niewybuchowa skrzynka SDE 1 jednostki analizującej SPL mocuje się na odpowiedniej konstrukcji lub ścianie za pomocą czterech śrub M 8.

Skrzynka składa się z części przyrządowej z zamknięciem EExd i z części zaciskowej w wersji EExe. Obie przestrzenie są połączone wielokrotnymi przepustami.

Do części zaciskowej skrzynki SDE1 są podłączone kable zasilające i sygnałowe.